



“Stella” Flutlichtstrahler HE-F2-xxx

Die fortschreitende Effizienzsteigerung bei Leuchtdioden erlaubt immer höhere Leistungen auch auf kleinem Raum. Als Nachfolger unserer Economy2-Flutlichtstrahler trägt unsere „Stella“-Familie dieser Entwicklung Rechnung.

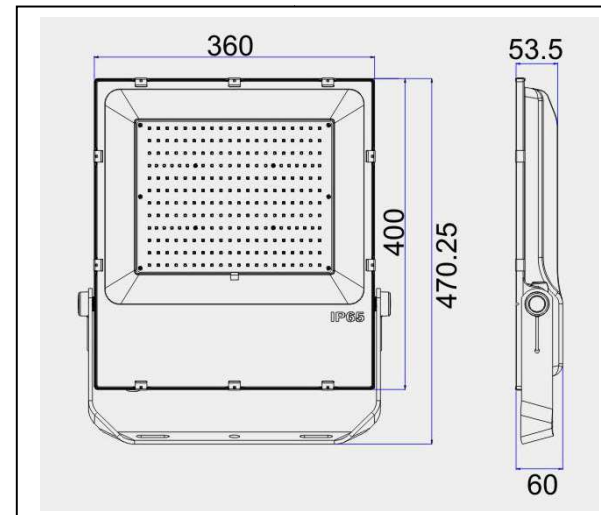
Die Stella zeichnet sich aus durch ein flaches Design und den Einsatz von High-Power Leuchtdioden höchster Effizienz. Mit dem IP65 klassifiziertem Gehäuse eignet sich die Stella sowohl für Indoor- als auch Outdoor-Anwendungen.

Mit Hilfe des drehbaren Befestigungsbügels kann das Licht in einem Bereich von 270° genau ausgerichtet werden.

Technische Daten

Spannungsversorgung: 90-305VAC, 47-63Hz
Leistungsfaktor: 0,95 (bei Vollast)
Betriebstemperatur/Luftfeuchtigkeit: -30°C ~ 50°C / 20%-95%
Gehäusematerial: Aluminium
Schutzklasse: IP65
L70: > 54.000 Stunden*
Deklarationen: CE, RoHS

	HE-F2-100	HE-F2-200
Anschlussleistung	100 W	200 W
Farbtemperatur	5000 K	5000 K
Gesamtlichtstrom	11800 Lm	21500 Lm
Farbwiedergabe-Index	Ra> 80	Ra> 80
Gewicht	4,6 kg	4,8 kg



Helecta GmbH

Bremer Str 17A, D-21255 Tostedt
Tel.: +49 (0) 4182 2202116, Fax: +49 (0) 4182 2202118
www.helecta.com